

**2/S2**  
v 3.3 (SI)

# STROPNI DIFUZORJI

ANK, ANO



**VSEBINA**

Stropni difuzor ANK.....	57
Izborni diagrami ANK.....	59
Stropni difuzor ANO.....	61
Izborni diagrami ANO.....	62
Skica dovoda zraka.....	64

**Oznake:**

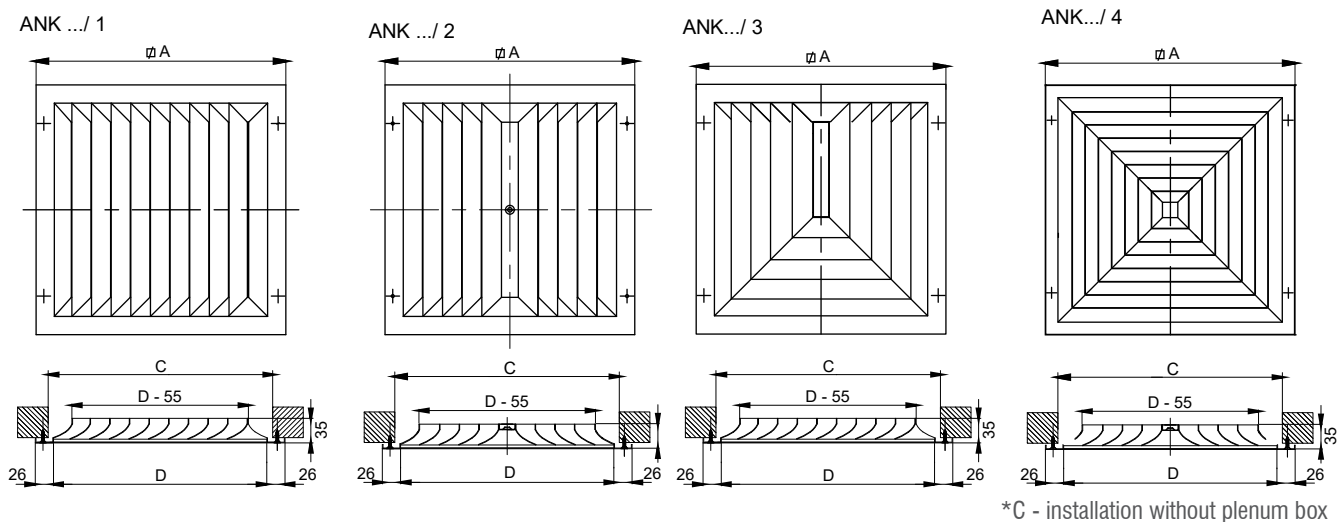
$V$ [m <sup>3</sup> /h]	- pretok zraka	$v_h$ [m/s]	- srednja hitrost curka med obema difuzorjema na oddaljenosti $h$
$V_{uk}$ [m <sup>3</sup> /h]	- skupna količina zraka	$\Delta p$ [Pa]	- skupni padec tlaka
$h$ [m]	- razdalja med bivalno cono in difuzorjem	$t_p$ [°C]	- sobna temperatura zraka
$H$ [m]	- višina prostora	$t_z$ [°C]	- temperatura dovodenega zraka
$A, B$ [m]	- razdalja med difuzorji	$t_m$ [°C]	- temperatura zračnega curka na razdalji $L$
$x$ [m]	- razdalja od stene	$\Delta t_z$ [°C]	- $(t_z - t_p)$
$L$ [m]	- domet curka ( $x + h$ )	$\Delta t_L$ [°C]	- $(t_m - t_p)$
$A_{ef}$ [m <sup>2</sup> ]	- efektivna izpustna površina	$i$	- indukcija $V_{uk}/V$
$v_{ef}$ [m/s]	- efektivna hitrost zraka	$L_{WA}$ [dB(A)]	- nivo zvočne moči
$v_L$ [m/s]	- srednja hitrost curka na razdalji $L$ od difuzorja		


**ANK**

- Difuzor za vgradne višine od 2,3 do 4 m.
- Okvir in lamele iz valjanih jeklenih profilov, standardno barvano v RAL 9010
- Fiksne lamele
- Vgradnja z vidnimi vijaki

**Opcije**

- RAL ...
- Priključna komora
- Vgradnja s centralnim vijakom (ANK ../ 2, ANK ../ 3, ANK ../ 4)
- ANK-P perforirana plošča



ANK	Velikost	1	2	3	4	5	6	7	8
	A[mm]	244	300	355	412	468	498	598	623
	C[mm]	208	264	320	375	432	462	562	587
	D[mm]	192	248	304	360	416	445	546	571

Oznaka za naročilo:

\*C-vgradnja brez priključne komore

 Tip **ANK - 4 - CR - A - H - ød - Z**
**ANK** - 4-stranski dovod

**ANK-P** - 4-stranski dovod s perforirano ploščo

Velikost

Centralna pritrditev

**A** - dovod zraka

**B** - odvod zraka

**H** - horizontalni priključek

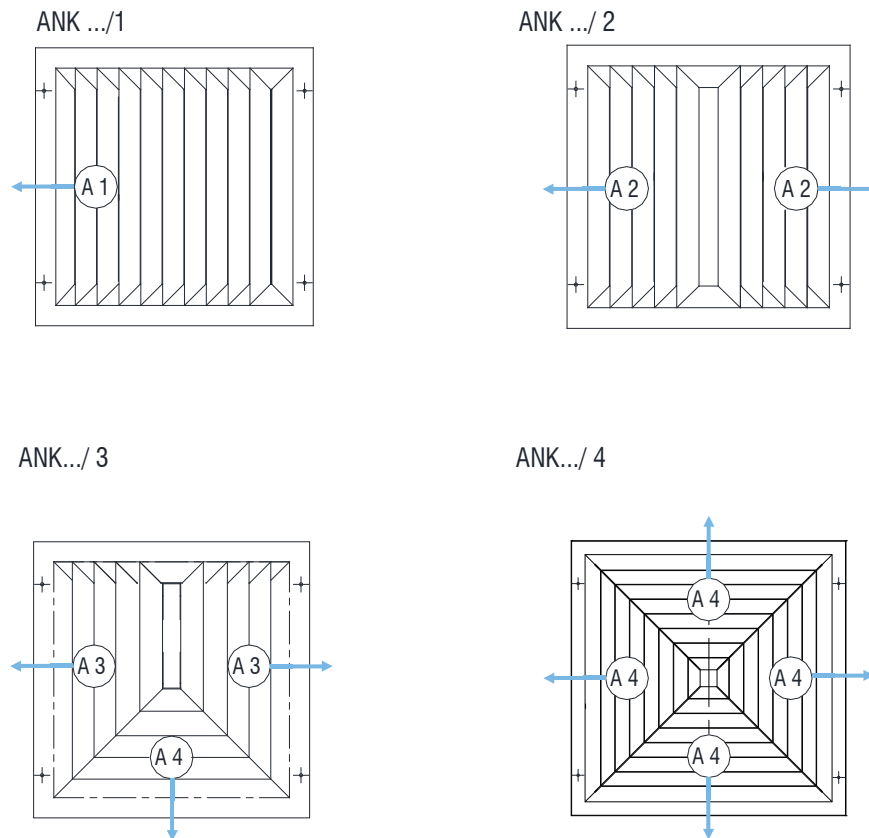
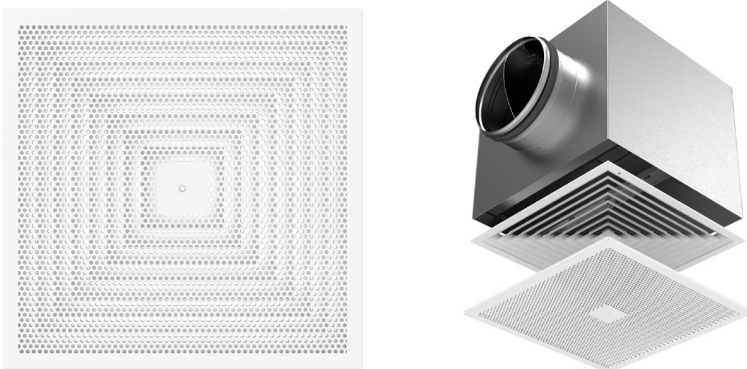
**V** - vertikalni priključek

Dimenzija priključka

Izolacija

\* Vijaki niso vključeni v dobavo

\*\*\* Samo za priključno komoro UPK1

**Difuzor ANK s 1,2,3 ali 4 smernim dovodom zraka**

**Difuzor ANK-P s 4 smernim vpihom**


Difuzor ANK je mogoče naročiti z dodatno perforirano ploščo iz pocinkane pločevine. Prednja maska je barvana v RAL 9010 ali druge barve po zahtevi. Perforirana plošča je pritrjena z kovicami. Difuzor ANK ni snemljiv in je pritrjen s centralnim vijakom v priključno komoro.

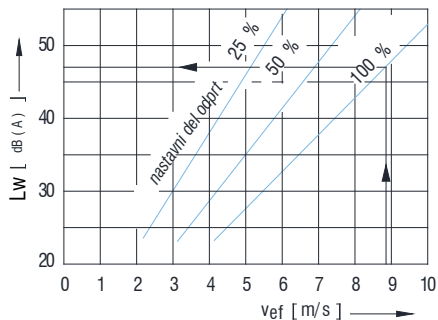
**Tabela efektivnih površin**

ANK $A_{ef}$ [m <sup>2</sup> (po enem polju)]	Velikost	1	2	3	4	5	6	7	8
	A1	0,011	0,021	0,033	0,048	0,067	0,071	0,115	0,127
	A2	0,005	0,011	0,015	0,022	0,031	0,036	0,057	0,057
	A3	0,004	0,004	0,011	0,021	0,024	0,027	0,042	0,044
	A4	0,0027	0,0046	0,0074	0,0110	0,0157	0,0182	0,0293	0,0320

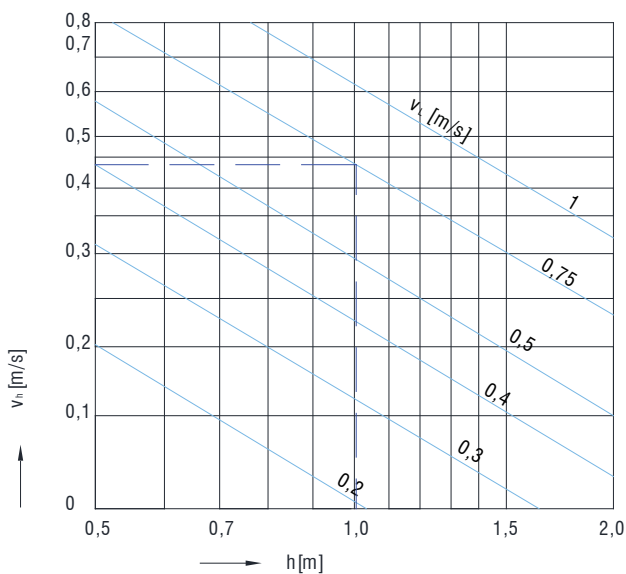
\*C-vgradnja brez priključne komore

IZBORNI DIAGRAMI

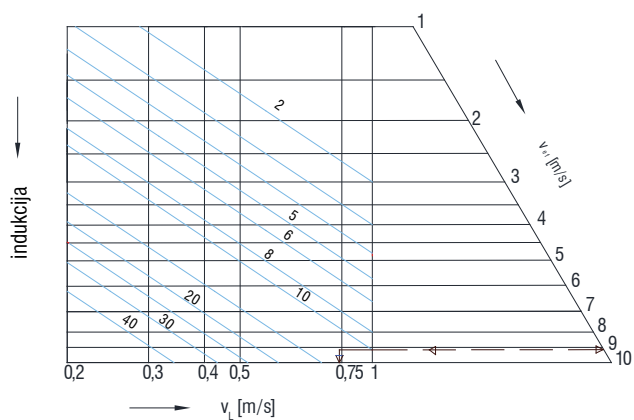
1.1 Hrup



1.2 Vertikalna hitrost med dvema difuzorjema



1.3 Diagram indukcije



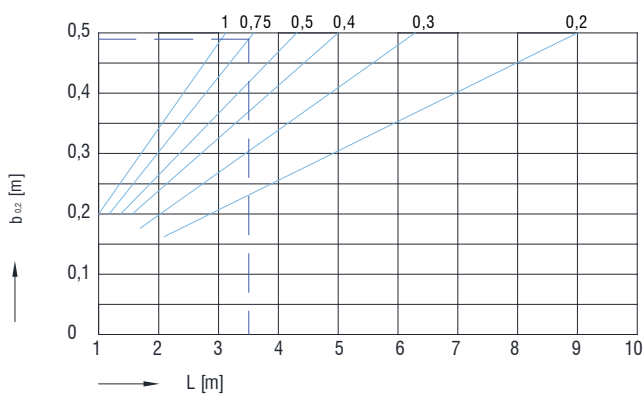
ANK

Velikost	Aef [m²]
1	0,0104
2	0,0185
3	0,0295
4	0,0440
5	0,0628
6	0,0728
7	0,1175
8	0,1280

Korekcija hrupa iz diagrama 1.3

Velikost	Korekcija [dB(A)]
1	-3
2	-3
3	-2
4	-1
5	0
6	0
7	4
8	5

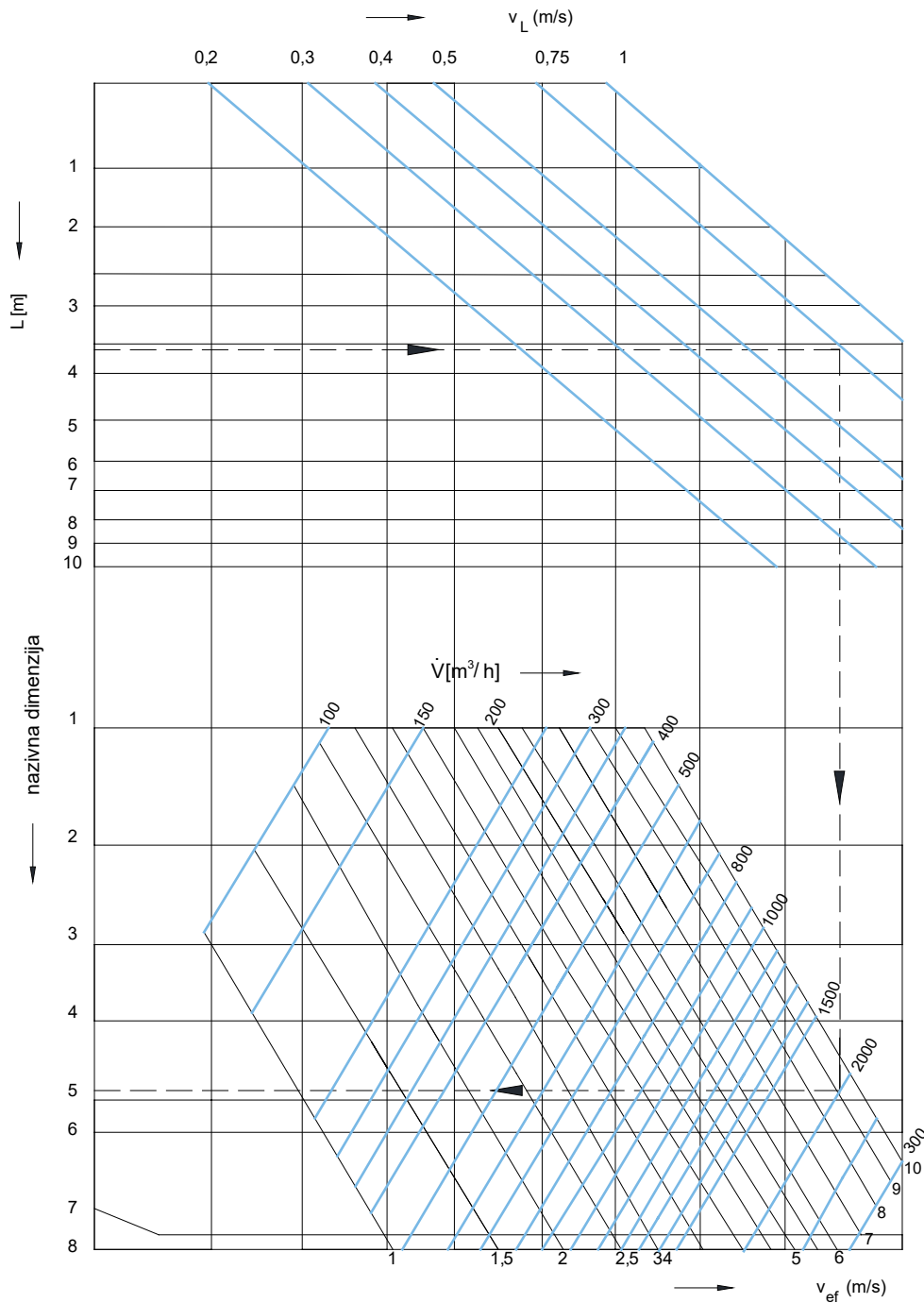
1.4 b<sub>0,2</sub> Diagram

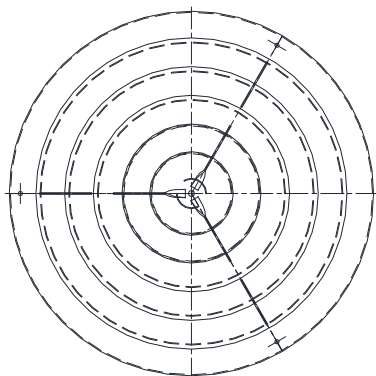
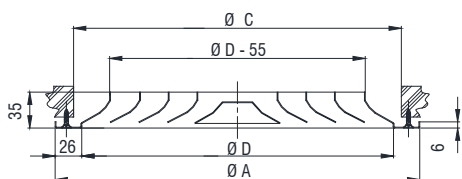


Primer 1:

Vhodni podatki:	Rešitev:	
ANK-L	<b>Diagram 1.7</b>	<b>Diagram 1.4</b>
L = 3.6 m	Model 5	$v_h = 0.44$ m/s
V = 2000 m <sup>3</sup> /h	$v_{ef} = 9$ m/s	<b>Diagram 1.1</b>
$v_L = 0.75$ m/s	<b>Diagram 1.5</b>	$\Delta p = 54$
h = 1 m	i = 11	<b>Diagram 1.3</b>
(Nastavni del odprt 100%)	<b>Diagram 1.6</b>	$L_{WA} = 47$ dB (A)
	$b_{02} = 0.49$ m	Korekcija $L_{WA} = 47 - 0 = 47$ dB (A)

1.5 Izborni diagram za ANK




**ANO**

- Difuzor za vgradne višine od 2,3 do 4 m.
- Iz jeklene pločevine, standardno v RAL 9010
- Fiksne lamele
- Vgradnja z vidnimi vijaki

**Opcije**

- RAL ...
- Priključna komora
- Vgradnja s centralnim vijakom

Velikost	ØA [mm]	ØC [mm]	ØD [mm]
1	244	208	192
2	300	264	248
3	356	320	304
4	412	376	360
5	468	432	416
6	542	506	472
7	598	562	528
8	654	618	584

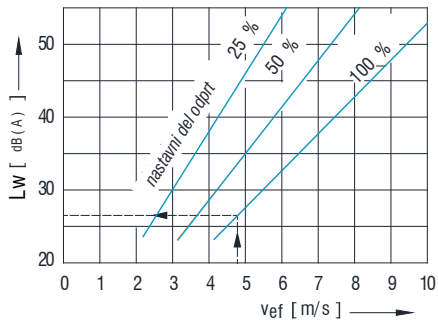
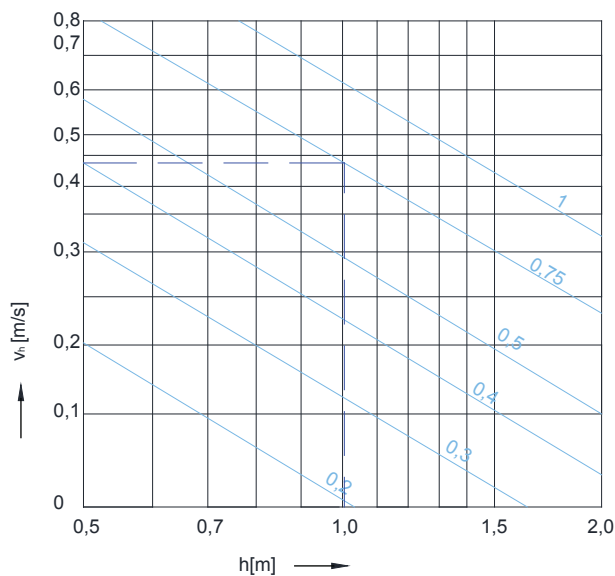
**Oznaka za naročilo:**

Tip **ANO - 4 - CR - A - H - ød - Z**  
 Velikost \_\_\_\_\_  
 Centralna pritrditev \_\_\_\_\_  
**A** - dovod zraka \_\_\_\_\_  
**B** - odvod zraka \_\_\_\_\_  
**H** - horizontalni priključek \_\_\_\_\_  
**V** - vertikalni priključek \_\_\_\_\_  
 Dimenzija priključka \_\_\_\_\_  
 Izolacija \_\_\_\_\_

\*Vijaki se dobavljajo samo v verziji s centralno pritrditvijo

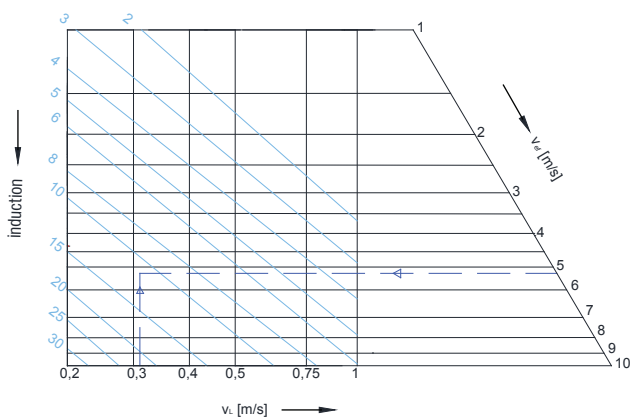
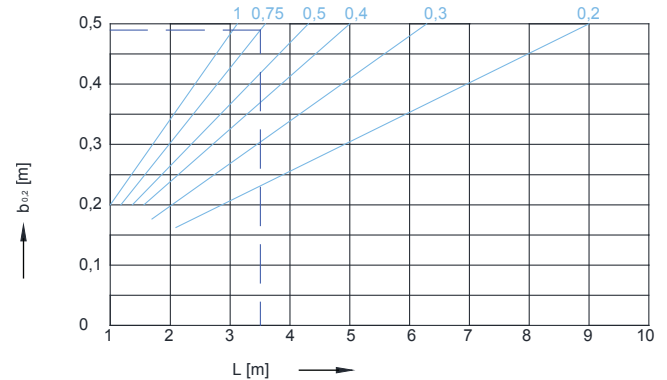
\*\*Samo za nizko izvedbe komore UPK2



**IZBORNI DIAGRAMI**
**2.1 Nivo zvočne moči**

**2.2 Vertikalna hitrost curka med dvema difuzorjema**


ANO	
Velikost	$A_{ef}$ [m <sup>2</sup> ]
1	0,0085
2	0,0157
3	0,0257
4	0,0381
5	0,0536
6	0,0730
7	0,0955
8	0,1150

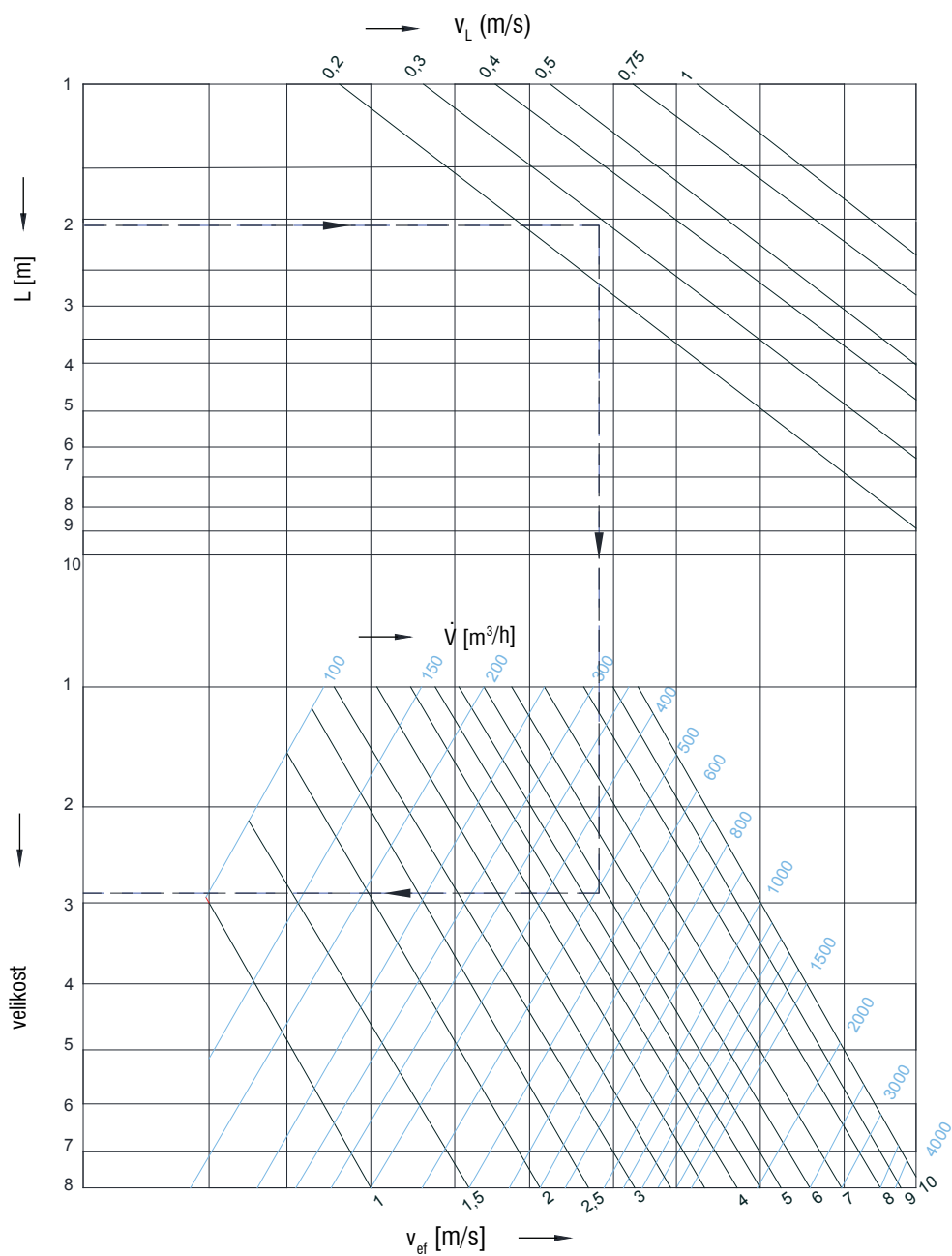
Korekcijski faktor za nivo zvočne moči 2.3	
Velikost	Korekcija [dB(A)]
1	-3
2	-3
3	-2
4	-1
5	0
6	0
7	4
8	5

**2.3 Diagram indukcije**

**2.4 Diagram b<sub>0,2</sub>**


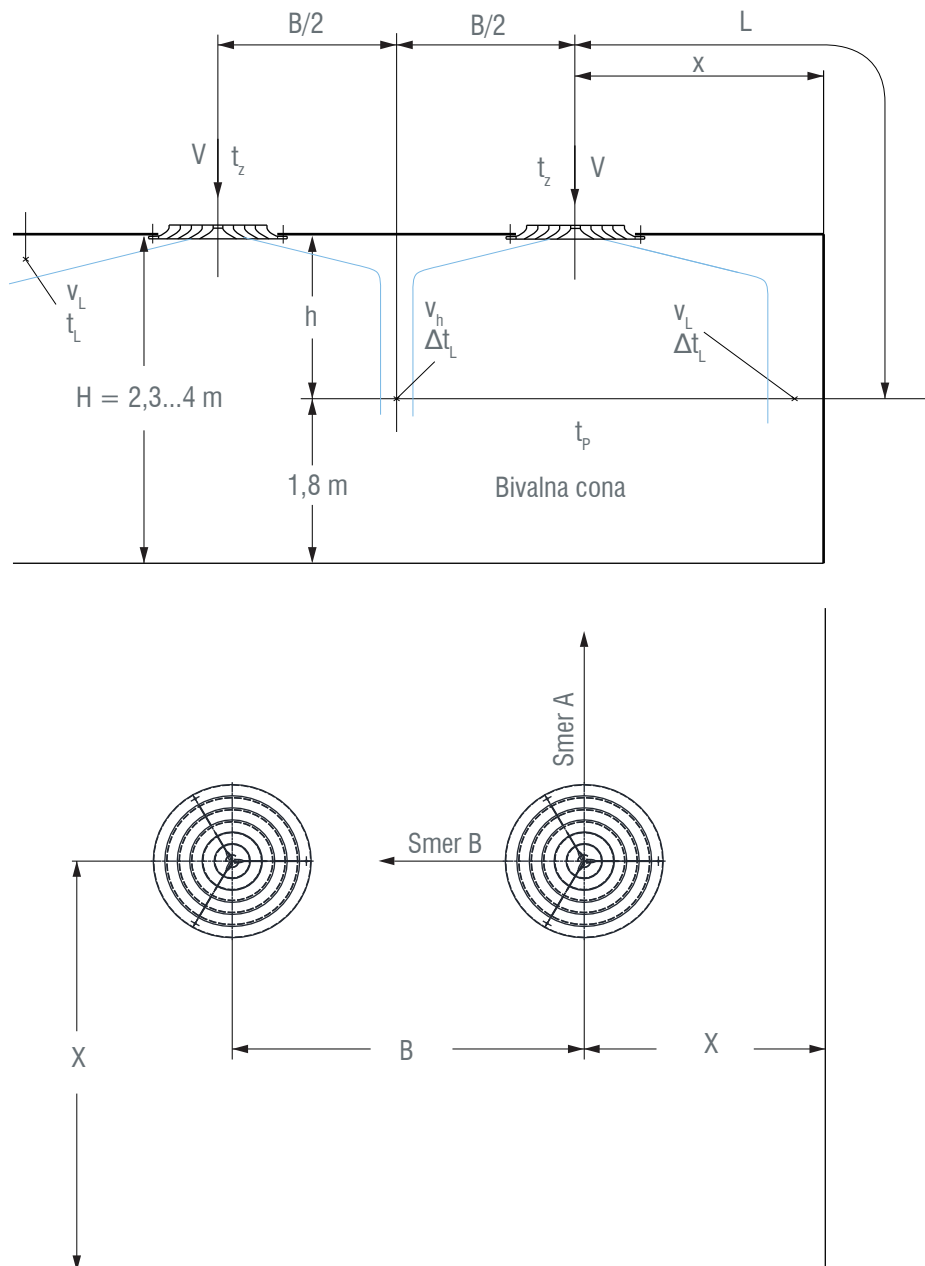
Primer 2:

Vhodni podatki:	Rešitev:	
ANO	<b>Diagram 2.7</b>	<b>Diagram 2.2</b>
$L = 2 \text{ m}$	Model 3	$\Delta p = 23 \text{ Pa}$
$V = 500 \text{ m}^3/\text{h}$	$v_{ef} = 4.8 \text{ m/s}$	<b>Diagram 2.3</b>
$v_L = 0.3 \text{ m/s}$	<b>Diagram 2.5</b>	$L_{WA} = 27 \text{ dB (A)}$
$h = 0.6 \text{ m}$	$i = 11$	Korekcija $L_{WA} = 27 - 1 = 26 \text{ dB (A)}$
(Nastavni del odprt 100%)	<b>Diagram 2.6</b>	
	$b_{02} = 0.2 \text{ m}$	
	<b>Diagram 2.4</b>	
	$v_h = 0.27 \text{ m/s}$	

2.5 Izborni diagram za ANO



SKICA DOVODA ZRAKA



**PRIPOMBE:**

A series of horizontal lines providing space for notes or comments.